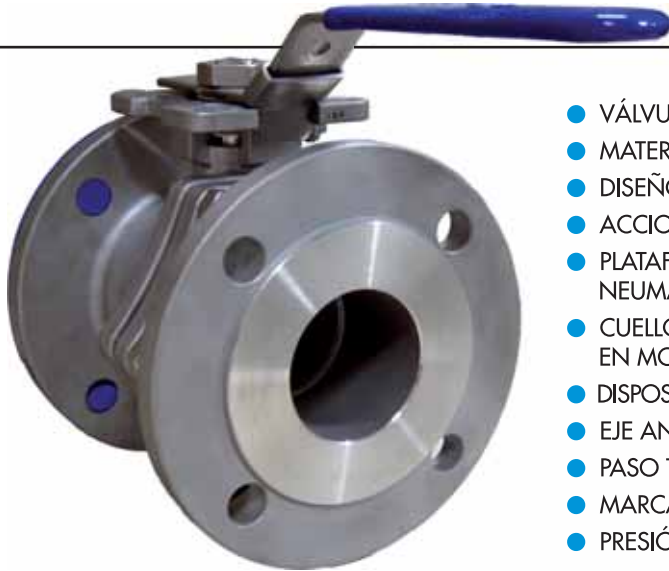
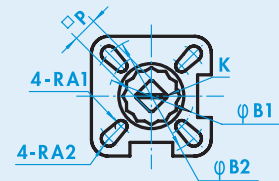
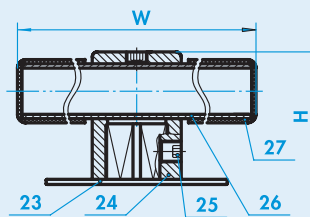
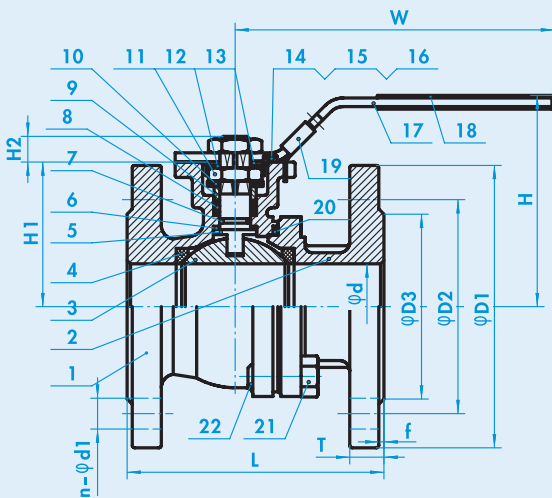


VÁLVULA DE BOLA 2 VÍAS INOX 316 BRIDAS PN 16/40



- VÁLVULAS DE BOLA CUERPO PARTIDO SPLIT BODY, PASO TOTAL
- MATERIAL **EN10213-4 1.4408**
- DISEÑO **ANSI 16.34** ANTI FUEGO
- ACCIONAMIENTO POR PALANCA
- PLATAFORMA **ISO 5221** PARA MONTAJE DE ACTUADOR NEUMÁTICO
- CUELLO EXTENDIDO EJE VÁLVULA PARA MAYOR COMODIDAD EN MONTAJE
- DISPOSITIVO DE BLOQUEO MEDIANTE CANDADO (no suministrado)
- EJE ANTIESTÁTICO Y NO EYECTABLE
- PASO TOTAL, BRIDAS **DIN 2633 PN 16/40, DIN 3202 F4**
- MARCADA CE, CERTIFICADO **EN 10204:2004-3.1**
- PRESIÓN TRABAJO PN40 HASTA DN50, SUPERIOR PN16



Tamaño	DN15	DN20	DN25	DN32	DN40	DN50	DN65	DN80	DN100	DN125	DN150
PN	10, 16, 25, 40						10, 16				
Φd	15	20	25	32	38	50	65	76	100	120	150
L	115	120	125	130	140	150	170	180	190	325	350
T	16	18	18	18	18	20	18	20	20	22	22
f	2	2	2	2	3	3	3	3	3	3	3
D1	95	105	115	140	150	165	185	200	220	250	285
D2	65	75	85	100	110	125	145	160	180	210	240
D3	45	58	68	78	88	102	122	138	158	188	212
n	4	4	4	4	4	4	4	8	8	8	8
Φd1	14	14	14	18	18	18	18	18	18	18	22
H1	48	53	58,5	71	76	84,5	101,5	111,5	141	160	184
H2	8	8	11	11	14	14	17	17	22	40,5	40,5
H	80	85	95	108	114	124	148	158	189	242	270
W	140	140	160	160	185	185	230	230	320	500	800
K	M12x1,5	M12x1,5	M12x1,5	M12x1,5	M12x1,5	M12x1,5	M12x1,5	M12x1,5	M12x1,5	M12x1,5	M12x1,5
P	9	9	11	11	14	14	17	17	22	27	27
A1	3	3	3	3	3,5	3,5	4,5	4,5		M12	M12
A2	3	3	3,5	3,5	4,5	4,5	5,5	5,5	M10		
B1	36	36	42	42	50	50	70	70		125	125
B2	42	42	50	50	70	70	102	102	102		

DESCRIPCIÓN	CALIDAD
1	Cuerpo 1.4408
2	Extremo 1.4408
3	Bola 1.4408
4	Asientos RPTFE
5	Eje Inox 304
6	Empaquetadura eje PTFE
7	Tórica eje NBR
8	Eje PTFE
9	Empaquetadura eje Inox 304
10	Anillo Inox 301
11	Tuerca Inox 304
12	Arandela Inox 304
13	Platillos Inox 304
14	Tope Inox 304
15	Tuerca Inox 304
16	Arandela Inox 304
17	Palanca Inox 304
18	Funda palanca Plástico
19	Tope candado Inox 304
20	Anillo cuerpo PTFE
21	Tuerca Inox 304
22	Tornillo Inox 304
23	Triángulo Inox 304
24	Adaptador Inox 304
25	Set roscado Inox 304
26	Palanca Inox 304
27	Funda Plástico